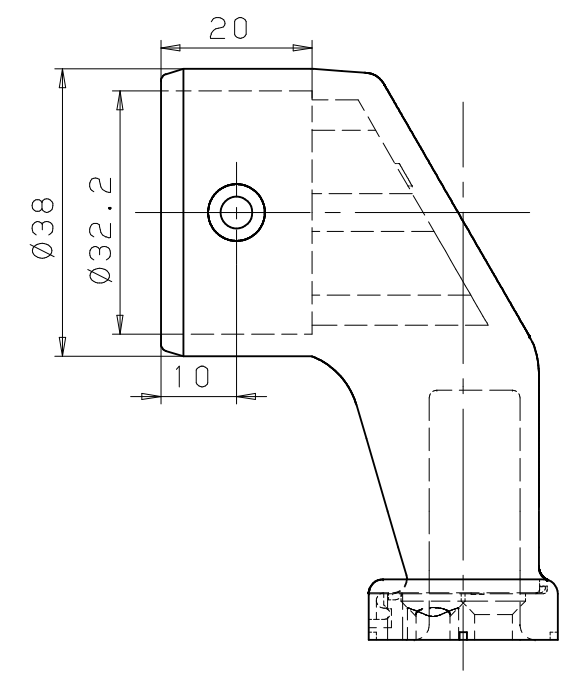
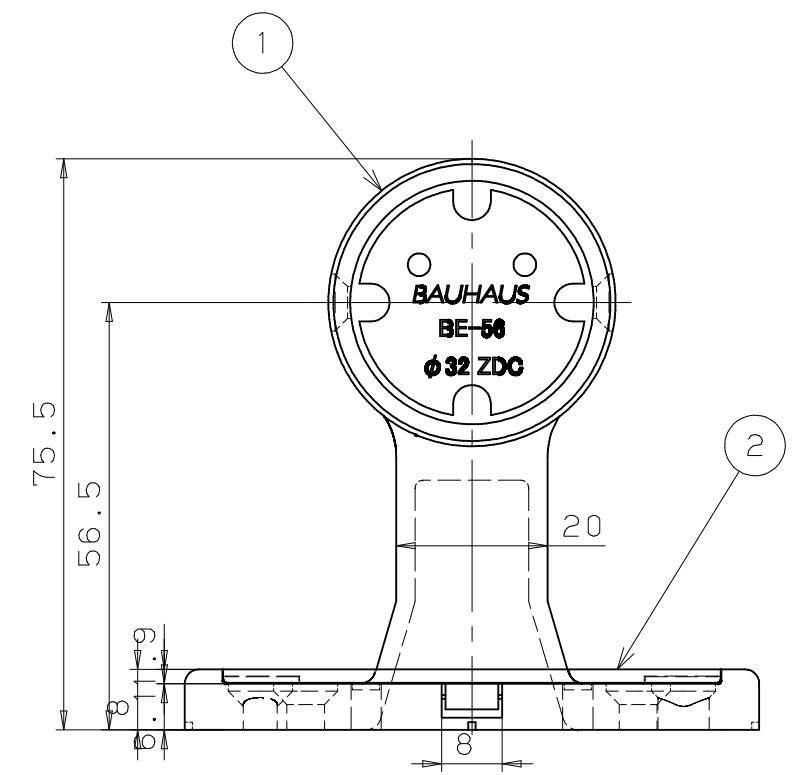
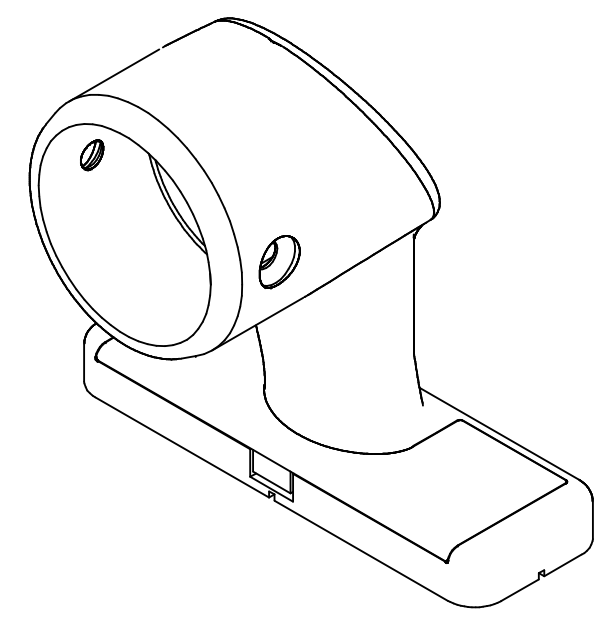
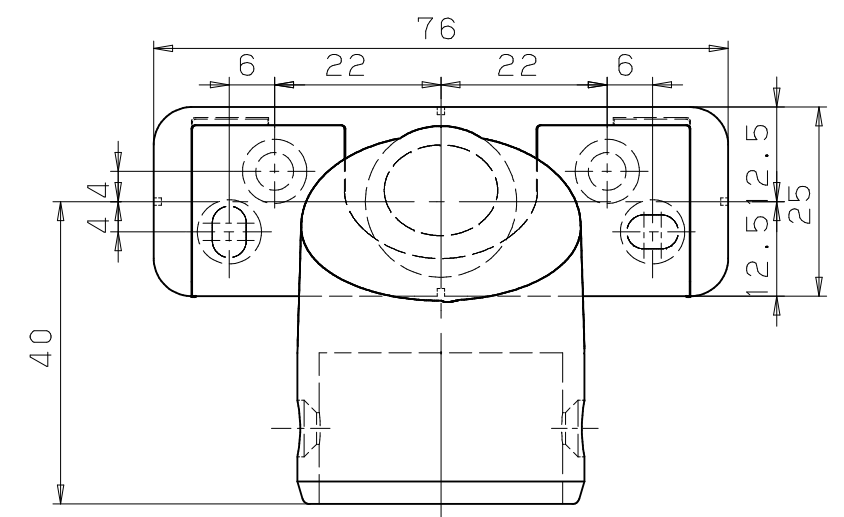


片番	訂正内容	日付	備考	押印	検印	承認
△		..				
△		..				



品名	商品コード	品番	色	備考
BAUHAUSセレクト	0406050	BE-56B	ブラウン	
32スリムエンドブラケット	0406051	BE-56G	ゴールド	
カバー付	0406052	BE-56S	シルバー	

品番	名称	数量	材質	表面処理	備考	記	名	製	承	検	設	製	
4	手すり取付けねじ	2	SWCH18	頭部本体と同色塗装	④丸皿タッピンねじ1種3.5×16溝付	事	BAUHAUSセレクト 32スリムエンドブラケット カバー付	図	尺 1/1 /	認	図	計	図
3	ブラケット取付けねじ	4	SWCH18	Ep-Fe/Zn 8CM1	④皿タッピンねじ1種4×40溝付								
2	(首振)スリムエンドブラケット座カバー	1	ABS	本体と同色塗装									
1	32スリムエンドブラケット本体	1	ZDC2	アクリル焼付塗装									
													